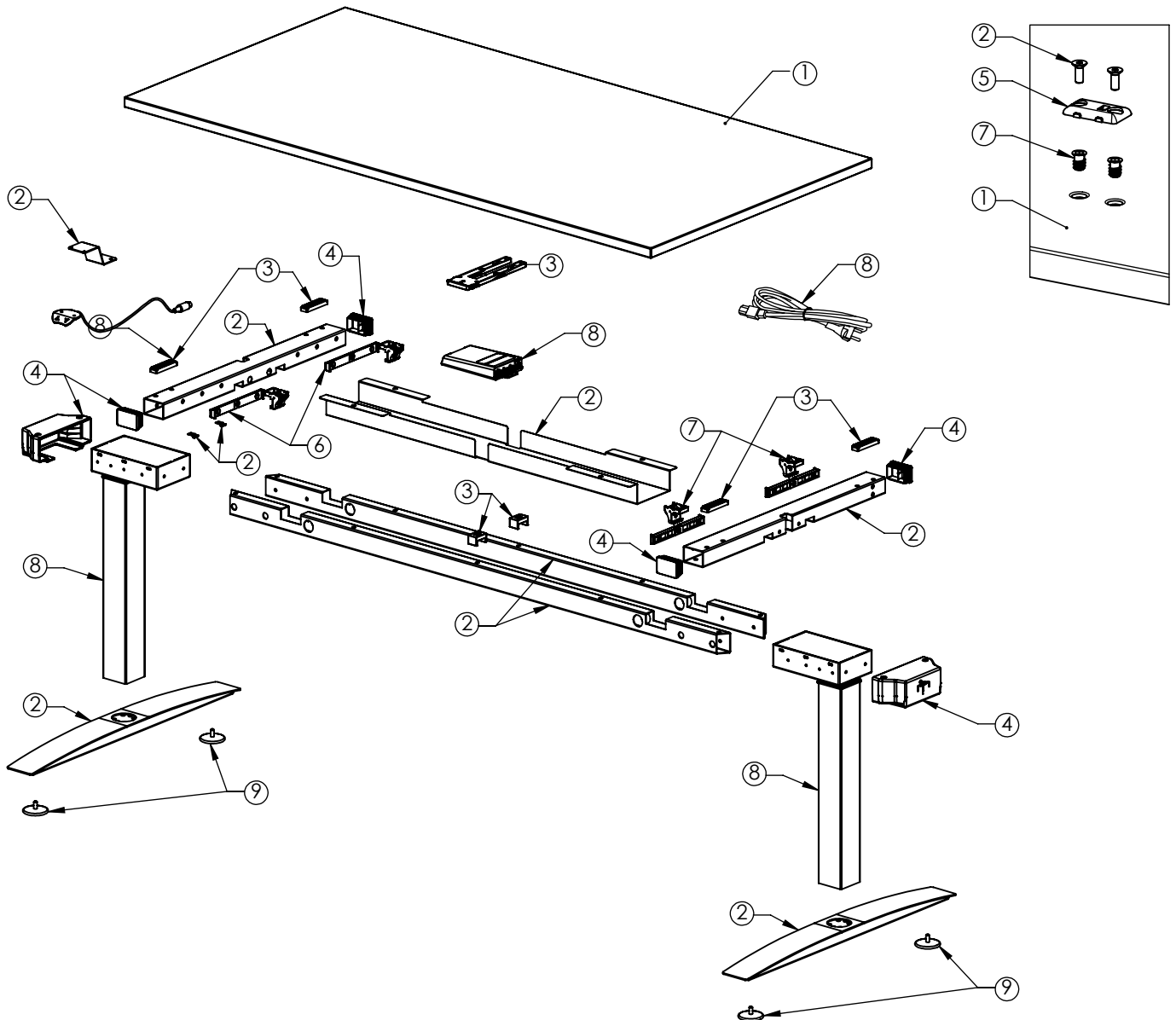


UP 2.77.051.453.020


MOBEL LINEA
 MUEBLES OFICINA

**RECICLABILIDAD DE LOS MATERIALES / RECYCLABILITÉ DES MATÉRIAUX
 RECYCLABILITY OF MATERIALS / RECYCLINGSFÄHIGKEIT DER MATERIALIEN
 RECICLABILITAT DELS MATERIALS**



	MATERIAL / MATÉRIEL / MATERIAL MATERIAL / MATERIAL	% USADO / % USÉ / % USED % GEBRAUCHT / % USAT	RECICLABILIDAD / RECYCLABILITÉ / RECYCLABILITY RECYCLINGSFÄHIGKEIT / RECICLABILITAT
①	MADERA / BOIS / WOOD HOLZ / FUSTA	40,05	MUY ALTA / TRÈS ÉLEVÉE / VERY HIGH SEHR HOCH / MOLT ALTA
②	ACERO / ACIER / STEEL STEEL / ACER	34,34	MUY ALTA / TRÈS ÉLEVÉE / VERY HIGH SEHR HOCH / MOLT ALTA
③	ABS / ABS / ABS ABS / ABS	0,16	BAJA / FAIBLE / LOW / NIEDRIG / BAIX
④	PP / PP / PP PP / PP	0,53	ALTA / ÉLEVÉE / HIGH / HOCH / ALTA
⑤	PA / PA / PA PA / PA	0,04	MEDIO / MOYENNE / MEDIUM / MEDIUM / MITJÀ
⑥	POM / POM / POM POM / POM	0,14	ALTA / ÉLEVÉE / HIGH / HOCH / ALTA
⑦	ZAMAK / ZAMAK / ZAMAK ZAMAK ZAMAK	0,82	MUY ALTA / TRÈS ÉLEVÉE / VERY HIGH SEHR HOCH / MOLT ALTA
⑧	MATERIAL ELECTRICO / MATERIEL ELECTRIQUE ELECTRICAL MATERIAL / ELEKTROMATERIA MATERIAL ELÈCTRIC	23,84	RECICLAR EN CENTRO AUTORIZADO / RECYCLER DANS UN CENTRE AUTORISE TO RECYCLE AN AUTHORIZED CENTRE / RECYCELN IN EINER AUTORISIERTEN STELLE RECICLAR EN CENTRE AUTORITZAT
⑨	VARIOS / DIVERS / VARIOUS VERSCHIEDENE / VARIS	0,08	NULO / NULLE / NULL / NICHTS / NUL