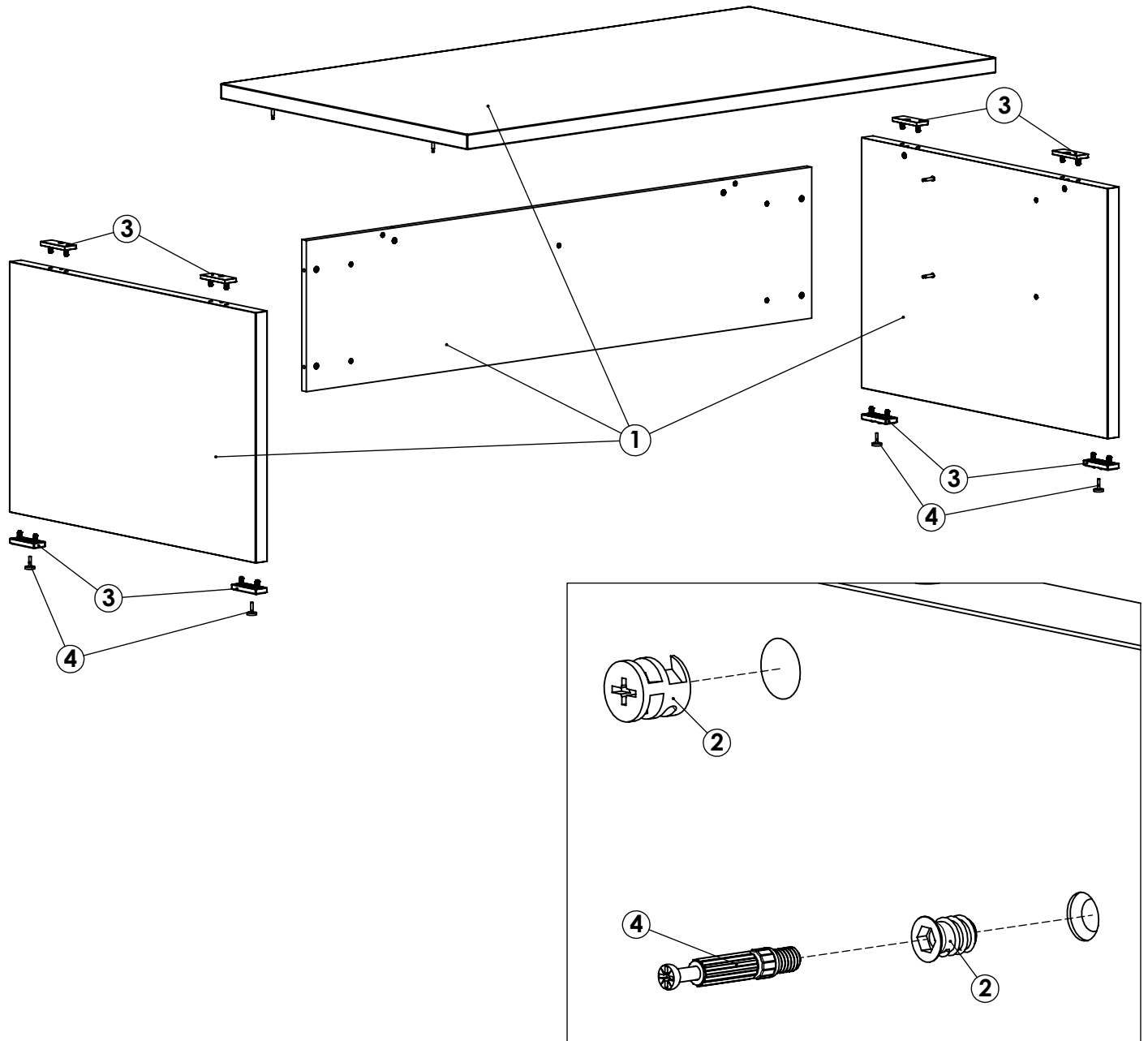


TAK 2.77.051.448.008


**MOBEL LINEA**  
 MUEBLES OFICINA

**RECICLABILIDAD DE LOS MATERIALES / RECICLABILITAT DELS MATERIALS**  
**RECYCLABILITY OF MATERIALS / RECYCLABILITÉ DES MATÉRIAUX**  
**RECYCLINGFÄHIGKEIT CON MATERIALIEN**

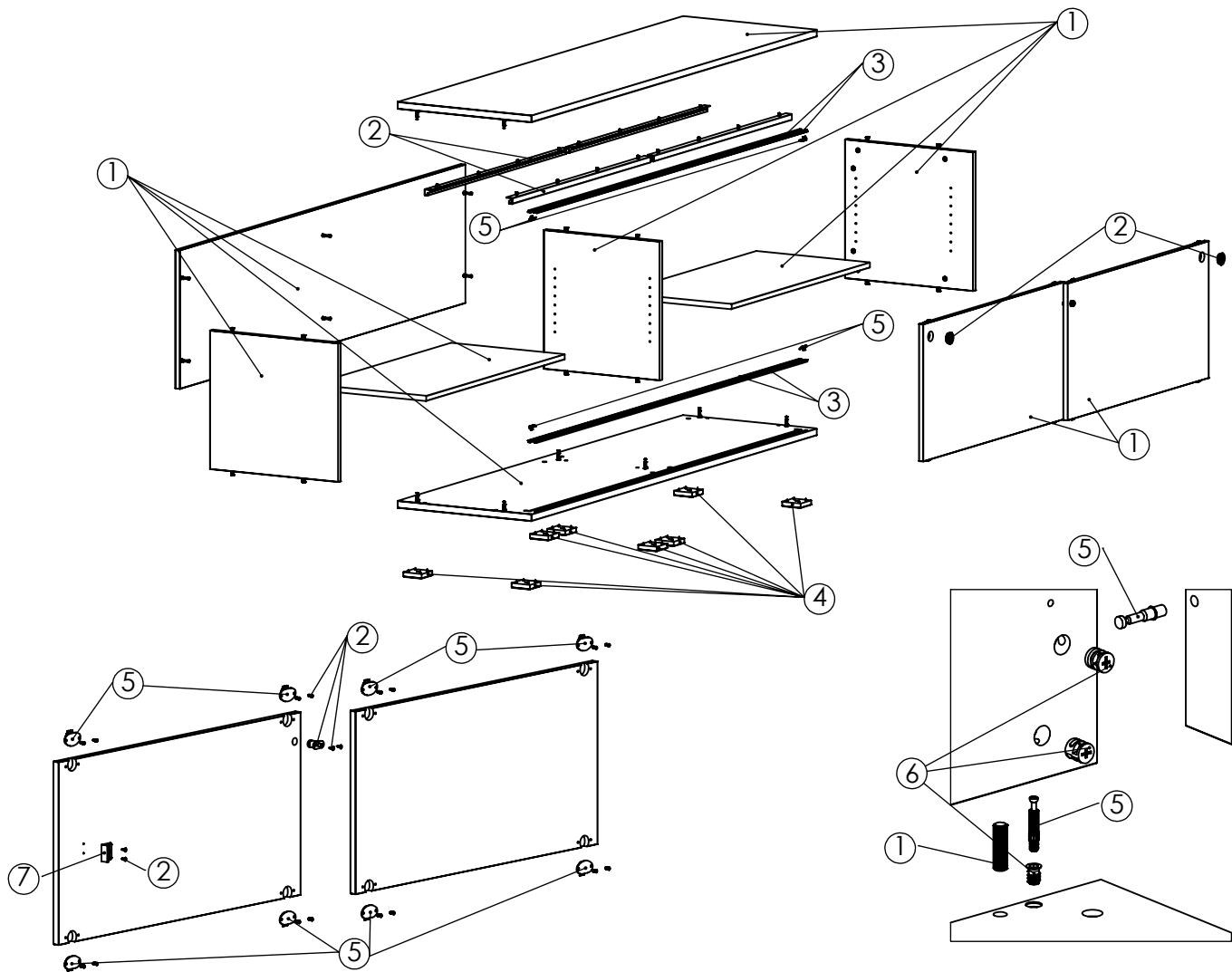


	<b>MATERIAL / MATÉRIEL</b> <b>MATERIAL / MATERIAL</b> <b>MATERIAL</b>	<b>% USADO / % USÉ</b> <b>% USED / % GEBRAUCHT</b> <b>% USAT</b>	<b>RECICLABILIDAD / RECYCLABILITÉ</b> <b>RECYCLABILITY / RECYCLINGFÄHIGKEIT</b> <b>RECICLABILITAT</b>
①	MADERA / BOIS WOOD / HOLZ FUSTA	99,45	MUY ALTA / ÉLEVÉ VERY HIGH / HOCH MOLT ALTA
②	ZAMAK / ZAMAK ZAMAK / ZAMAK ZAMAK	0,22	MUY ALTA / ÉLEVÉ VERY HIGH / HOCH MOLT ALTA
③	ABS / ABS ABS / ABS ABS	0,21	BAJA / DESCENDRE LOW / NIEDRIG BAIX
④	VARIOS / DIVERS VARIOUS / VERSCHIEDENE VARIS	0,12	NULA / NUL NULL / NICHTIG NUL

TAK 2.77.051.448.009


**MOBEL LINEA**  
 MUEBLES OFICINA

**RECICLABILIDAD DE LOS MATERIALES / RECICLABILITAT DELS MATERIALS**  
**RECYCLABILITY OF MATERIALS / RECYCLABILITÉ DES MATÉRIAUX**  
**RECYCLINGFÄHIGKEIT CON MATERIALIEN**



	<b>MATERIAL / MATÉRIEL</b> <b>MATERIAL / MATERIAL</b> <b>MATERIAL</b>	<b>% USADO / % USÉ</b> <b>% USED / % GEBRAUCHT</b> <b>% USAT</b>	<b>RECICLABILIDAD / RECICLABILITÉ</b> <b>RECYCLABILITY / RECYCLINGFÄHIGKEIT</b> <b>RECICLABILITAT</b>
①	MADERA / BOIS WOOD / HOLZ FUSTA	94,6	MUY ALTA / ÉLEVÉ VERY HIGH / HOCH MOLT ALTA
②	ACERO / ACIER STEEL / STAHL ACER	3,7	MUY ALTA / ÉLEVÉ VERY HIGH / HOCH MOLT ALTA
③	ALUMINIO / ALUMINIUM ALUMINUM / ALUMINIUM ALUMINI	0,83	MUY ALTA / ÉLEVÉ VERY HIGH / HOCH MOLT ALTA
④	PP / PP PP / PP PP	0,49	MEDIO / MOYEN MEDIUM / MEDIUM MITJÀ
⑤	VARIOS / DIVERS VARIOUS / VERSCHIEDENE VARIS	0,31	NULA / NUL NULL / NICHTIG NUL
⑥	ZAMAK / ZAMAK ZAMAK / ZAMAK ZAMAK	0,16	MUY ALTA / ÉLEVÉ VERY HIGH / HOCH MOLT ALTA
⑦	PA / PA PA / PA PA	0,01	MEDIO / MOYEN MEDIUM / MEDIUM MITJÀ